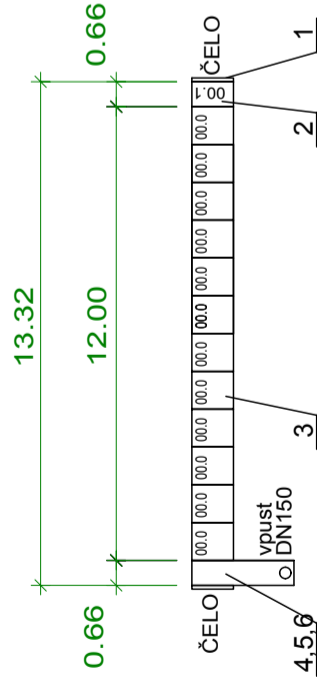


ACO žlab Monoblock RD 150 V

ACO vpust Monoblock RD 150 V

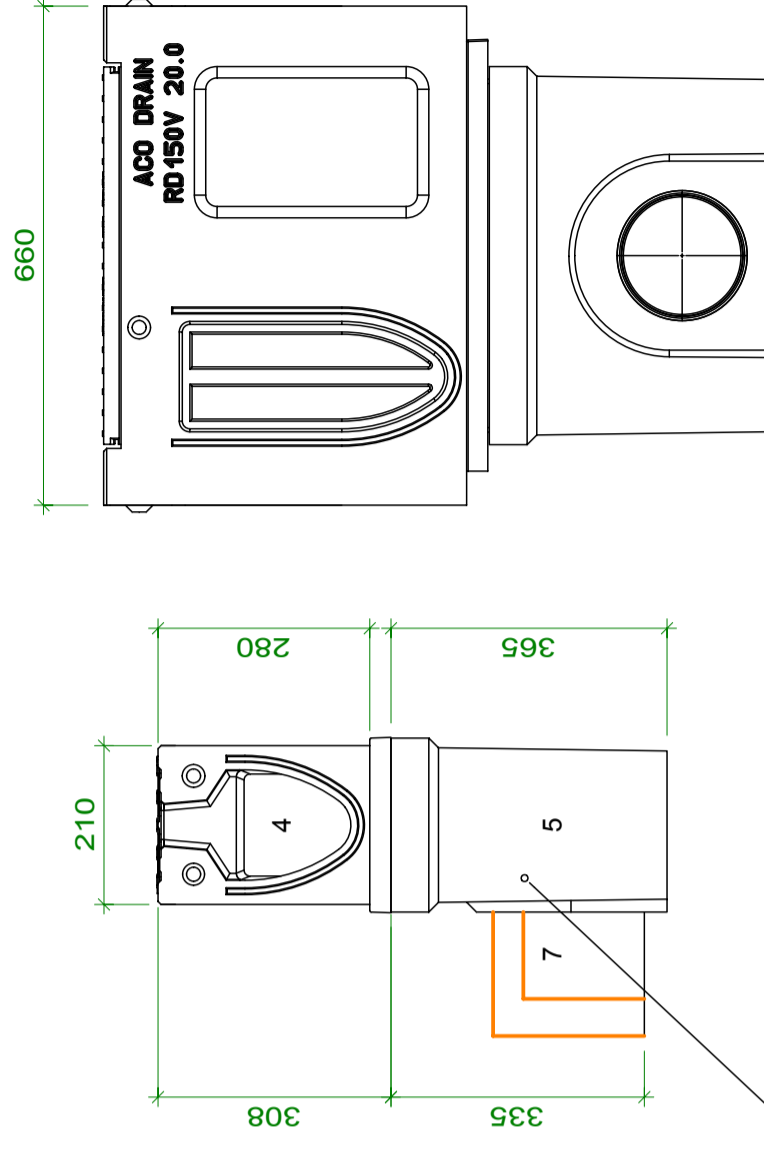


POKLÁDKA ŽLABOV

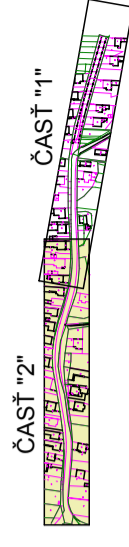
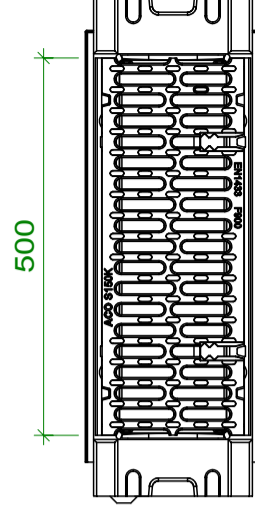
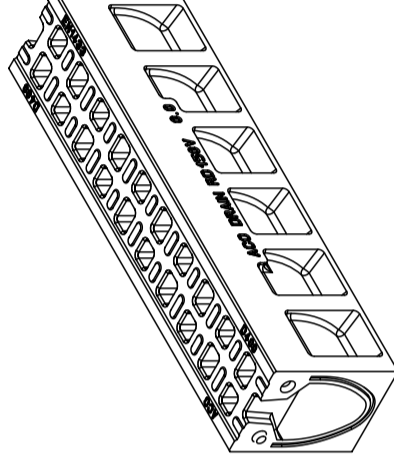
- ŽLABY SPOJOVAŤ NA SPOJ PERO - DRAŽKA
- POKLÁDKU ŽLABOV ZAČAŤ OD MIESTA VÝTOKU (NAJNIŽŠIE MIESTO) A ĎALEJ POKRÁČOVAŤ PROTI SMERU TOKU
- VRCHNÁ HRANA MRIEŽKY MUSÍ BYŤ ULOŽENÁ O 5 MM POD ÚROVŇOU PRILAHLEJ PLOCHY
- PÁSMO DO 1 M OKOLO ŽLABU JE POTREBNÉ ZHUTNIŤ LAHKOU TECHNIKOU

VÝKAZ MATERIÁLU:

P.Č.	NÁZOV A ŠPECIFIKÁCIA MATERIÁLU	POČET HMOTNOSŤ		POZNÁMKA
		(ks/m)	(kg/ks.m)	
1	ČELNÁ STENA	2 ks	5,20	ACO
2	ŽLAB MONOBLOCK RD 150V S REVÍZNYM OTVOROM	1 ks	35,70	ACO
3	ŽLAB MONOBLOCK RD 150V	12 ks	66,30	ACO
4	VPUST VRCHNÝ DIEL	1 ks	31,90	ACO
5	VPUST SPODNÝ DIEL DN150	1 ks	26,50	ACO
6	KALOVÝ KÔŠ Z PP	1 ks	0,50	ACO
7	PVC NÁTRUBOK DN150	1 ks	0,40	ACO



Spodný diel DN 150 - 10935
 Spodný diel DN 200 - 10936
 Kalový kôš - 13999



VYPRACOVAL : MÁRIA NĚMETHOVÁ
ZODPOVEDNÝ PROJEKTANT ING. JÁN STAŠ
O 126+A 1

AUTOR NÁVRHU	ING. JÁN STAŠ	PROJEKTANT STAVBY	ING. JÁN STAŠ	MIESTO STAVBY	SIRNÍK	INVESTOR	OBEC SIRNÍK	NÁZOV STAVBY	REKONŠTRUKCIA CHODNÍKOV V OBCI SIRNÍK	OBJEKT	REKONŠTRUKCIA CHODNÍKOV V OBCI SIRNÍK
MIESTO STAVBY	SIRNÍK	INVESTOR	OBEC SIRNÍK	NÁZOV STAVBY	REKONŠTRUKCIA CHODNÍKOV V OBCI SIRNÍK	OBJEKT	REKONŠTRUKCIA CHODNÍKOV V OBCI SIRNÍK	OBSAH	ŽLAB ACO MONOBLOCK RD 150 V - ČASŤ "2"	ČASŤ	STAVEBNÁ
PARCELA ČÍSLO	PARCELY POPISNĚ V TEXTE	MIERKA	ČÍSLO ZÁKAZKY	25/2018	KLASIFIKÁCIA STAVBY	2 1 1 2	ČÍSLO VÝKRESU	109			

PROJEKTANT:	Projekčno-inžinierská kancelária MR. STEFÁNKA 68/11 075 01 TREBŠŤOV tel.: 056/672 47 51 www.apnati.sk
PROJEKTANT	1
STUPEŇ : PROJEKT PRE REALIZÁCIU	2 x A4
FORMÁT	09/2018
DÁTUM	25/2018
MIERKA	KLASIFIKÁCIA STAVBY
ČÍSLO ZÁKAZKY	2 1 1 2
ČÍSLO VÝKRESU	109